

Ontwerp indicatief,  
Ontwikkeling door  
EN-Vastgoed

- RENVOOI**
- Ontwerp indicatief Ontwikkeling door EN-Vastgoed
  - Projectgrens
  - Rijbaan: betonstraalstenen keperverband, beige bruin
  - Trottoir: straatbakstenen keperverband
  - Berm: halfverharding
  - Plaveisel: betonstraalstenen elkooperverband, kleur zwart, inclusief parkeerregels
  - Trottoir: betonregels keperverband, kleur grijs
  - Rijbaan: Schoolpad / Hennepad (oude) straatbakstenen keperverband
  - Groenstrook
  - Groenstrook
  - Oppervlaktewater
  - Bestaande boom
  - Kappen boom
  - Nieuwe boom
  - Bestaande lichtmast
  - Nieuwe lichtmast
  - Rijrichting

PROJECT	FRÖBELSTRAAT EN HERINRICHTING	TEKENAAR	M. Oudejans	STATUS	CONCEPT
ONDERWERP	Herinrichting	PROJECTNUMMER	100802	REVIJ	A-2019
TEKENINGNUMMER	WZG03	BLAD	1	OPDRACHTGEVER	gemeente Zaanstad
DATUM	14-03-2020	SCHAAL	1:200	HOOFDVERANTWOORDELIJKE	10000 Zaanstad
		FORWAART	04/10/2020	TEKENAAR	M. Oudejans

Wandelweg

Dubbeleburt

Warmoesstraat

Fröbelstraat

Fröbelstraat

Schoolpad

Zuidersluisloot

Hennepad

31-42

96

82

98

88

96

986

33-38  
39-46  
47-54

55-60  
61-66  
67-69

31 30 29 28 27 26 25 24 23 22

21 19 17 15

17a

11 9 10

8 7 5 3 1

2d 2c 2b 2a

2 1

57 59

35 33 32 30

23

22

16 14 9

17 19 21 23

25 27 29 31 33 35 37 39

1 3 5 7 9 11 13 15

9 8

10A-10L

eigendom groen derden

23a 23b 23c 23d

23a

20

12 10 8 9

22 24 16 14 12

4b 4a 4c 4d

41 42 43

91

25

25a

27

29

90a

46a

46

44 42 40 38

26 24

12 10 8 9

46 44 42 40 38

26 24

12 10 8 9

46 44 42 40 38

26 24

12 10 8 9

46 44 42 40 38

26 24

12 10 8 9

46 44 42 40 38

26 24

12 10 8 9

46 44 42 40 38

26 24

12 10 8 9

46 44 42 40 38

26 24

12 10 8 9

46 44 42 40 38

26 24

12 10 8 9

46 44 42 40 38

26 24

12 10 8 9

71a

51

45

43

41

39

37

35

33

31

29

27

25

23

21

17

15

13a

11

9

7

5

3

14

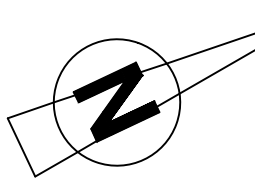
13

11

9

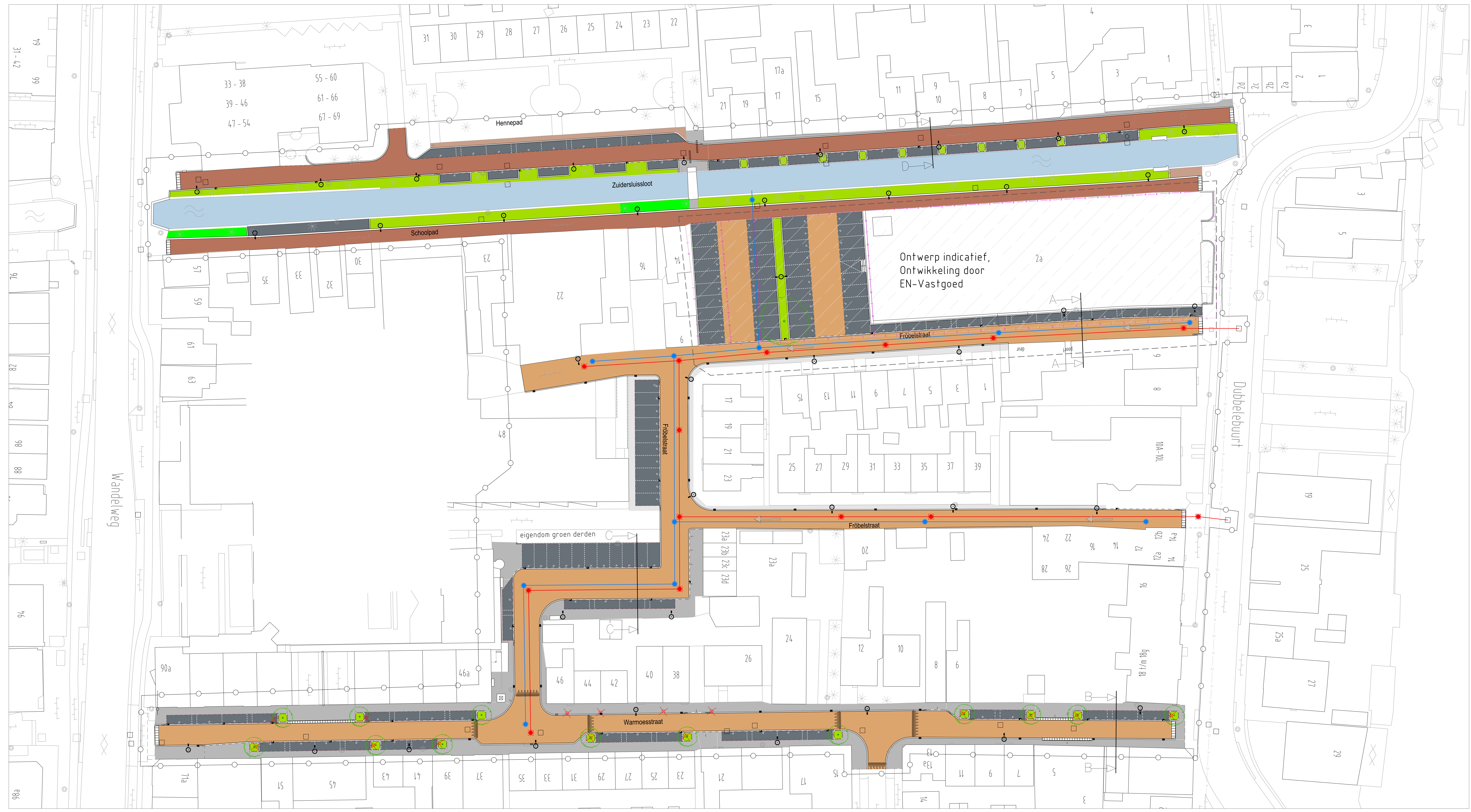
7

5



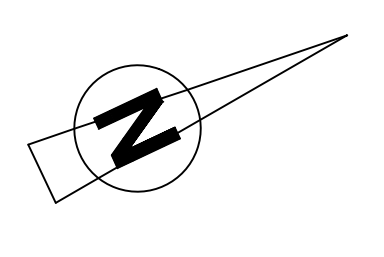
**ZNSTD**





Ontwerp indicatief,  
Ontwikkeling door  
EN-Vastgoed

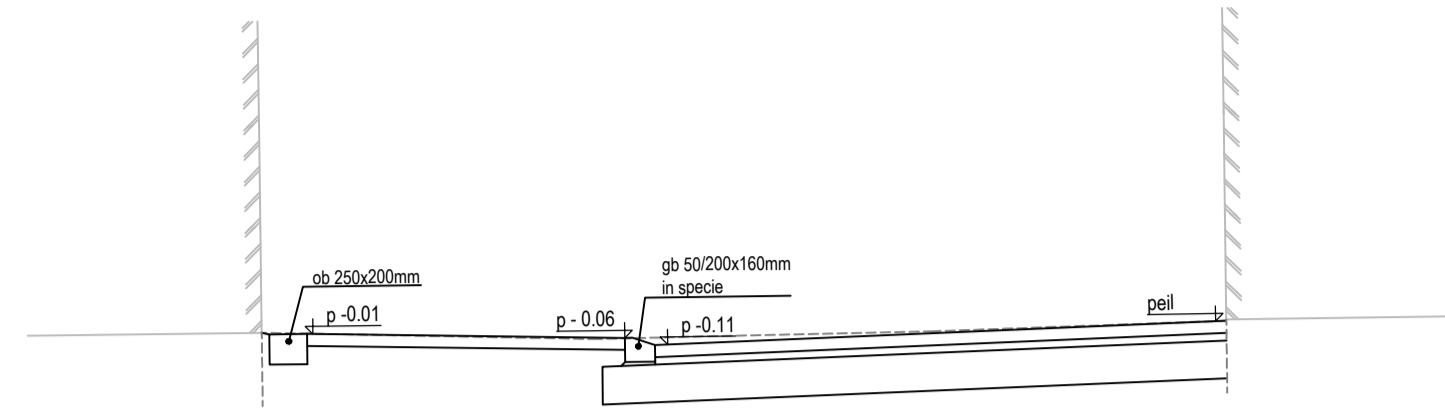
- RENVOOI**
- Ontwerp indicatief Ontwikkeling door EN-Vastgoed
  - Projectgrens
  - Rijban: betonstraalstenen keperverband, bakro bruin
  - Trottoir: straatbakstenen keperverband
  - Berm halfverharding
  - Parkeren: betonstraalstenen elkooperverband, kleur zwart inclusief parkeerregels
  - Trottoir: betonregels halfstraalstenen keperverband, kleur grijs
  - Rijban: Schoolpad / Hennepad, (oude) straatbakstenen keperverband
  - Groenstrook
  - Groenstrook
  - Oppervlaktewater
  - Bestaande boom
  - Kappen boom
  - Nieuwe boom
  - Bestaande lichtmast
  - Nieuwe lichtmast
  - Rijrichting
  - HWA-riolering
  - DWA-riolering



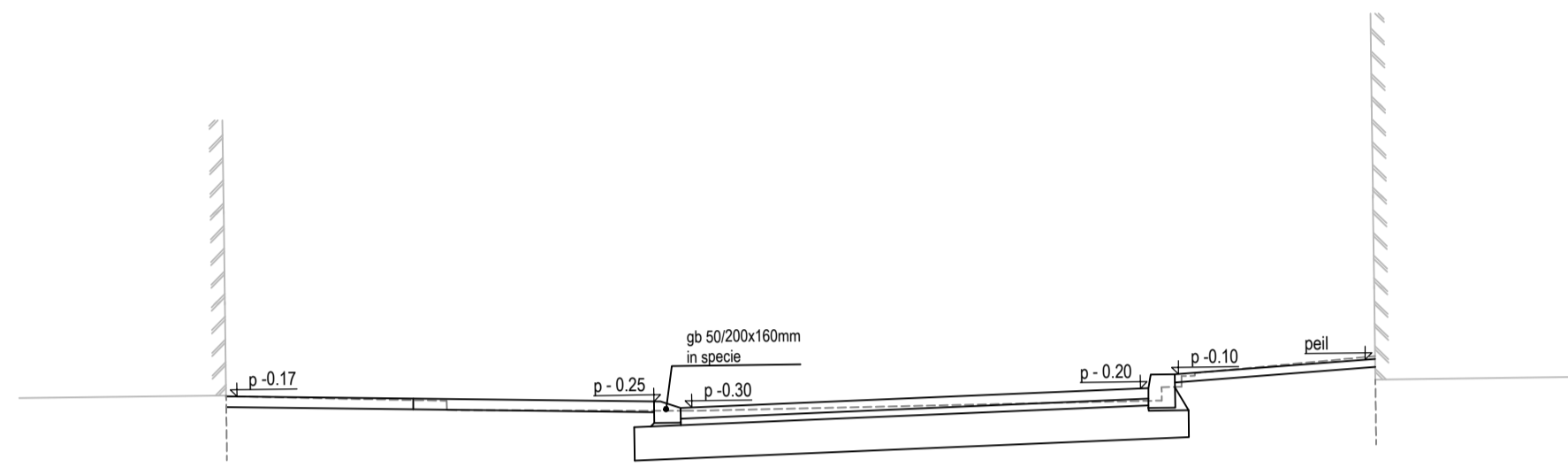
PROJECT		TEKENAAR		STATUS	
Riolering en herinrichting Fröbelstraat e.o.		M. Oude		CONCEPT	
ONDERWERP		PROJECTNUMMER		DATUM	
Riolering		100802		10/2019	
TEKENINGNUMMER		WISZING		BLAD	
WVMA-KONCEPT		1		4	
DATUM		FORMAAT		HOOFDOPDRACHT	
14-03-2020		A3		1000000000	
		SCHAAL		HOOFDOPDRACHT	
		1:200		1000000000	
		DATUM		HOOFDOPDRACHT	
		04/10/20		1000000000	

**ZNSTD**

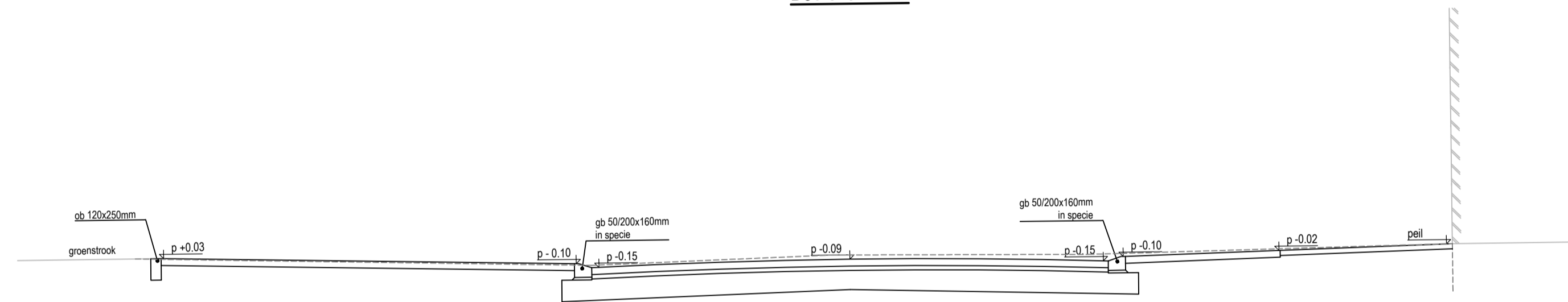




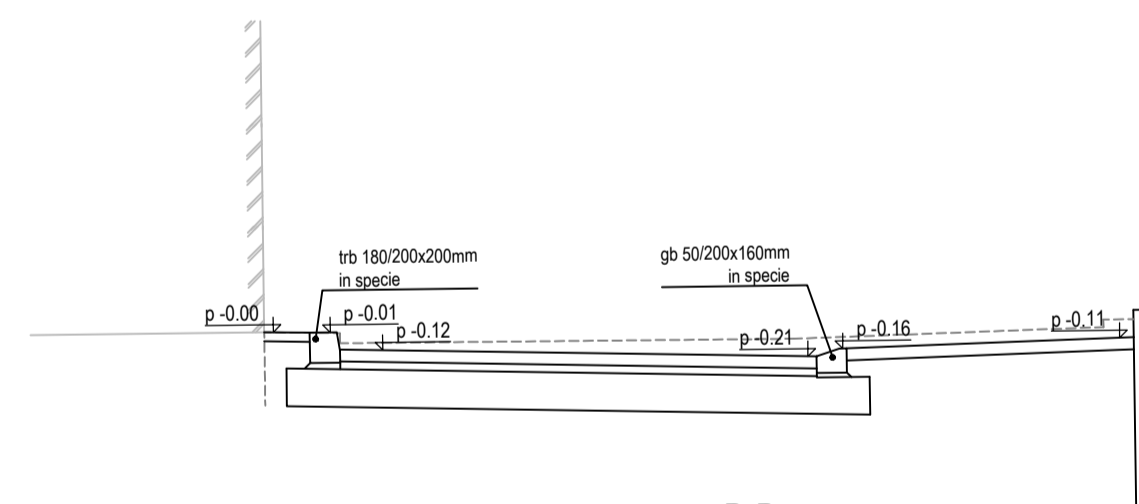
Doorsnede A-A



Doorsnede B-B



Doorsnede C-C



Doorsnede D-D

-	-	-	-
-	-	-	-
WIJZ.	DATUM	OMSCHRIJVING	TEKENAAR

PROJECT	Frobelstraat e.o. te Wormerveer	TEKENAAR	M. Quaars	STATUS	CONCEPT
ONDERWERP	Dwarsprofielen	PROJECTNUMMER	100932	BESTEK	//-2019
TEKENINGNUMMER	WEWA-00NS-01-117	WIJZIGING	-	BLAD	1
DATUM	11-03-2020	SCHAAL	1:50	FORMAAT	841x1680
		GEMEENTE ZAA NSTAD		INGENIEURSBUREAU	
		Stadhuisplein 100		1506AZ Zaandam	
		postbus 3000		1500CA Zaandam	
		tel: 14 075		www.zaanstad.nl	

